



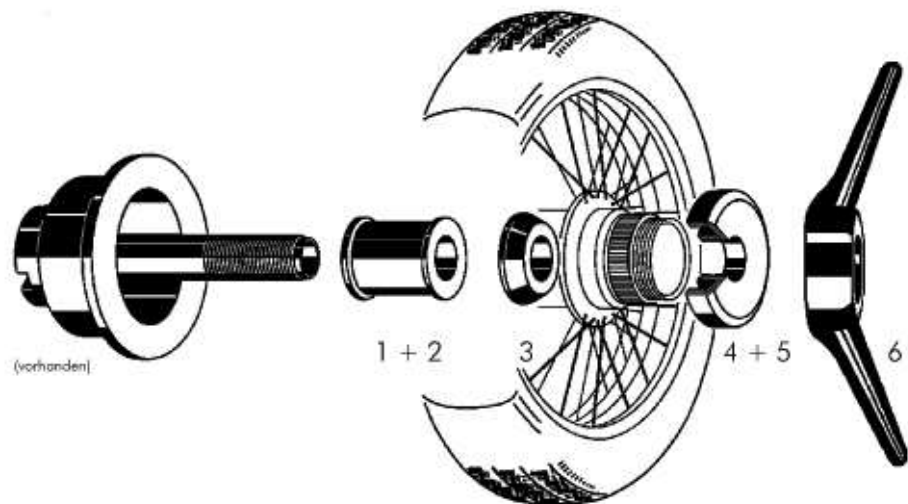
Anleitung Zentriereinheit für Speichenräder mit Zentralverschluß

Ein Produkt der Firma **HAWEKA** im Besitz der TR-Gruppe Hannover

Die Zentriereinheit ermöglicht das optimale Auswuchten von Speichenfelgen bei einer möglichst geringen Verwendung von Auswuchtgewichten.

Die Zentriereinheit ist Eigentum der TR-Gruppe Hannover und wird den Mitgliedern der Gruppe kostenlos für den Zeitraum der Zentrierarbeiten zur Verfügung gestellt.

Anwendung



Wichtig sind die Teile 1 und 2 als Distanzstück.

Der Konus 3 sorgt für die Zentrierung hinter der Speichenfelge

Die Teile 4 u. 5 dienen als Zentralspanner auf der Vorderseite der Felge.

Die Mutter ist nicht enthalten, da sie i.d.R. Bestandteil einer jeden Wuchtmaschinen ist.

Für Rückfragen stehen wir gerne zur Verfügung

Jochen Schrader
Gruppenleiter der TR-Gruppe Hannover
→ E-mail: hannover@tr-register.de

HAWEKA-Bestellnummer: 162 400001

für Aston Martin DB 6, Jaguar, Triumph, Austin Healey



HaweKa AG
Kokenhoststrasse 4
30938 Burgwedel
www.haweKa.com